

Automazioni per serrande | Operators for roller shutters

# SR1.60

Centrali di comando  
Control units

DREAMY  
UP  
KFACILE

∅ **60 mm** (42/48 mm)\*

**5**  
years  
WARRANTY



FLANGIA IN  
TECNOPOLIMERO  
TECHNOPOLYMER  
FLANGE

M **1**

kg **170 kg**/max



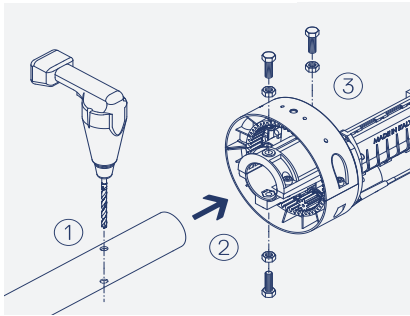
### Soluzioni tecniche innovative

La flangia in tecnopolimero ad alta prestazione consente una migliore distribuzione del carico radiale. Rispetto alla soluzione a cuscinetti è in grado di sopportare carichi assiali molto elevati e assicurare massima affidabilità anche in situazioni di installazioni difficili o caratterizzate da bilanciamenti non ottimali.

### Innovative technical solutions

The high-performance technopolymer flange permits a better distribution of the radial load. Compared with the bearings version, it can support very high axial loads and it is extremely reliable even in situations where installation is difficult or not perfectly balanced.



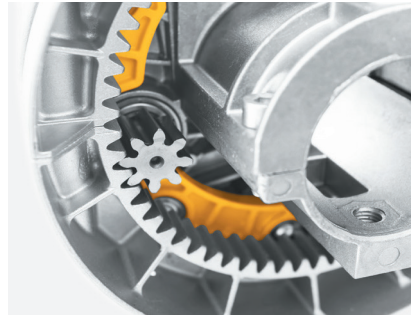


#### Installazione rapida in tre passaggi

Pensata per i costruttori di serrande consente di agevolare le operazioni di installazione in pochi passaggi. Per installare SUPERBE è sufficiente eseguire un foro passante sul tubo serranda, inserire il motore nel tubo e procedere dunque a fissarlo.

#### Quick installation in three steps

Designed for roller shutter manufacturers, it can be installed easily in just a few steps. To install SUPERBE, just make a hole through the shutter pipe, insert the motor in the pipe and then fasten it.

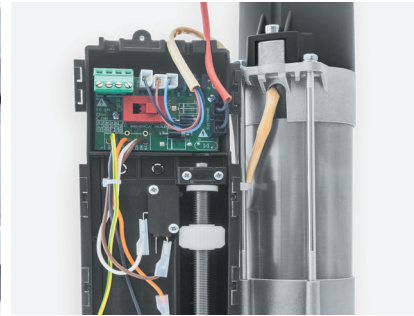


#### Prestazioni uniche

Grazie all'ingranaggio in acciaio e alla fascia traino serranda maggiorati che garantiscono la massima presa.

#### Unique performance

Thanks to the thicker stainless steel gear and pulling crown which ensure the maximum grip.



#### Auto-apprendimento delle posizioni di finecorsa

Il nuovo finecorsa, caratterizzato da connessioni rapide e alimentazione elettrofreno integrata, consente una regolazione automatica sia in apertura che in chiusura.

#### Self-learning of limit switch positions

The new limit switch, with quick connections and integrated electric brake power supply, enables automatic adjustment during the opening and closing phases.

## Accessori

### Accessories



#### KSR60.42

Kit riduzioni per diametri 42 mm.  
Reduction kit for 42 mm diameter.



#### KSR60.48

Kit riduzioni per diametri 48 mm.  
Reduction kit for 48 mm diameter.



#### SRE.X1

Elettrofreno per SR1.60/SR1.76.  
Electric brake for SR1.60/SR1.76.



#### CABLE 4m

Cavo da 4 metri.  
Cable 4 m.



#### BL.BS

Dispositivo di comando elettrico e manuale protetto da contenitore in alluminio e chiave anticasso.

Manual and electric controller protected by theft-proof aluminium casing and theft-proof key.



#### BL.C

Chiave per BL.BS.  
Key for BL.BS.

## Versioni Disponibili

### Available versions

Base   Base	<b>SR1.60</b>
Con elettrofreno incluso   With electric brake	<b>SR1.60E</b>
Con elettrofreno e cavo da 4 m inclusi   Including electric brake and 4 m cable	<b>SR1.60EC</b>
Alimentazione motore   Motor voltage supply	230 Vac 50/60 Hz
Corrente massima assorbita   Max absorbed current	3,1 A
Potenza assorbita   Absorbed power	690 W / 720 W with SRE.X1
Coppia massima   Max. Torque	170 Nm
Condensatore   Capacitor	20 µF
Corsa massima serranda   Max rolling shutter stroke	8 m
Velocità di apertura a vuoto   Opening speed without load	10 r.p.m.
Finecorsa   Limit switch	Automatico   Automatic
Temperatura di funzionamento   Operating temperature	-20 °C ÷ +50 °C
Indice di protezione   Protection level	IP X0
Classe isolamento motore elettrico   Electric motor insulation class	F
Superficie massima serranda   Max rolling shutter size	22 m <sup>2</sup>
Peso max. serranda bilanciata   Max balanced rolling shutter weight	170 kg
Diametro asse serranda   Shaft diameter	60 mm (42/48 mm)*
Diametro puleggia   Pulley diameter	200 / 220 mm
Lubrificazione   Lubrication	Grasso   Grease
Peso   Weight	5,4 kg

\* Diametri albero 42/48 mm possibili con accessori KSR60.42/KSR60.48. | 42/48 mm shaft diameters with KSR60.42/KSR60.48 accessories.